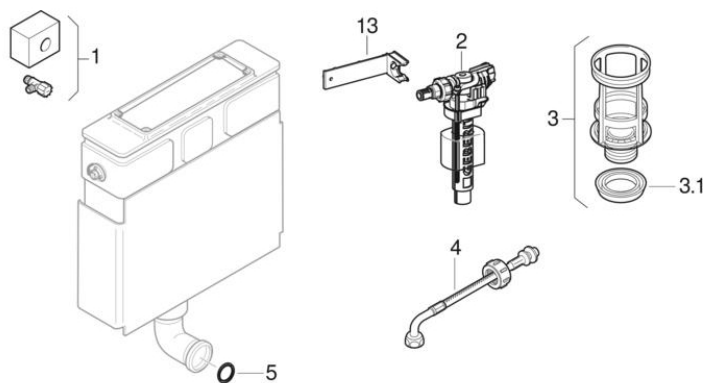


## Réservoirs à encastrer 110.620 / NUVO

1986 - 2012



**Marque** Geberit

**Type** 300T

### Caractéristiques

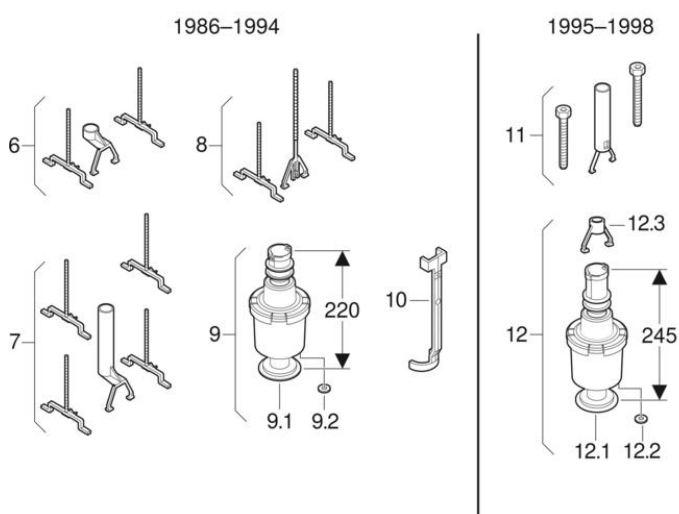
Année de fabrication à partir de	1986
Année de fabrication jusqu'à	2012
Dimensions / Design	Trappe de visite : 30 x 11 cm, réservoir : 39,5 x 32 cm
Numéro PA	I/IX3495, I/IX3403, I/IX3535

### Valable pour les articles

401.046.00.1	401.047.00.1	440.110.00.1	440.119.00.1
461.102.00.1	461.103.00.1	461.107.00.1	461.108.00.1

### Pièces détachées apparentées

- Vue d'ensemble des plaques de déclenchement pour réservoirs à encastrer 300T
- Plaques de déclenchement Topline, pour rinçage interrompable
- Plaque de déclenchement 300T, pour rinçage interrompable



#	N° de réf.	Désignation	Remarques
1	216.599.00.1	Robinet équerre Geberit	
2	240.705.00.1	Robinet flotteur Geberit type 380, alimentation latérale, 3/8", mamelon en laiton	
2	SPT_461085	Robinets flotteurs type 380, alimentation d'eau latérale	
3	240.195.00.1	Bassin avec joint Geberit, pour réservoirs à encastrer types 110.620, 10.400, 10.800 et Twinline	
3.1	240.282.00.1	Joint profilé Geberit	
4	240.321.00.1	Flexible à tresse métallique Geberit pour réservoir à encastrer NUVO	
5	362.771.00.1	Joint à lèvres Geberit pour tube de chasse: d=45mm	
6	240.175.00.1	Kit de transformation Geberit pour réservoir à encastrer 300T 15 cm	Remplacement par plaque de déclenchement 300T
7	240.178.00.1	Kit de transformation prolongé Geberit, pour réservoir à encastrer 300T 15 cm	Set de rallonge pour remplacement par plaque de déclenchement 300T
8	240.087.00.1	Kit de rallonge Geberit pour réservoir à encastrer NUVO	
9	240.114.00.1	Cloche universelle Geberit pour réservoir à encastrer	
9.1 / 12.1	816.418.00.1	Joint plat Geberit pour mécanisme de chasse pour réservoir apparent et à encastrer: d=63mm, di=32mm	
9.2 / 12.2	240.031.00.1	Bouchon de fermeture Geberit pour mécanisme de chasse	
10	240.072.00.1	Support de fixation Geberit	

#	N° de réf.	Désignation	Remarques
11	240.180.00.1	Kit de rallonge Geberit pour réservoir à encastrer 300T 15 cm	
12	240.113.00.1	Mécanisme de chasse Geberit universel, pour réservoirs apparents	
12.3	241.167.00.1	Etrier Geberit pour mécanismes de chasse	
13	244.132.00.1	Plaque de montage Geberit pour réservoir à encastrer type NUVO	



- Seuls les articles figurant dans la liste sont disponibles